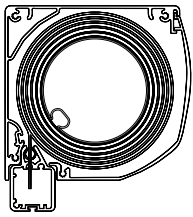


A photograph of a brick house with a wooden pergola. A zip screen is installed on a window. The scene is outdoors with greenery in the foreground.

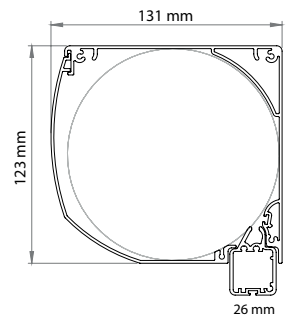
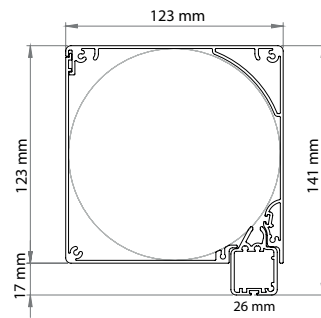
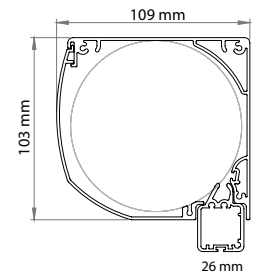
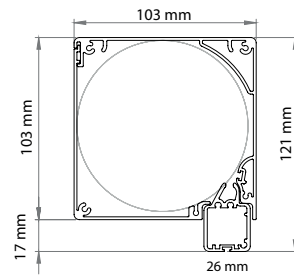
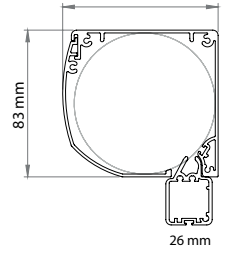
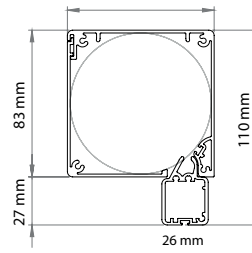
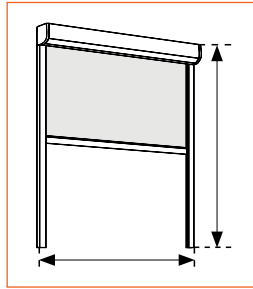
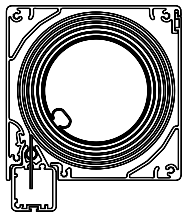
# WINDTEST NOVA ZIPSCREEN

**ALROUND**  
ZONWERING

Ronde kast

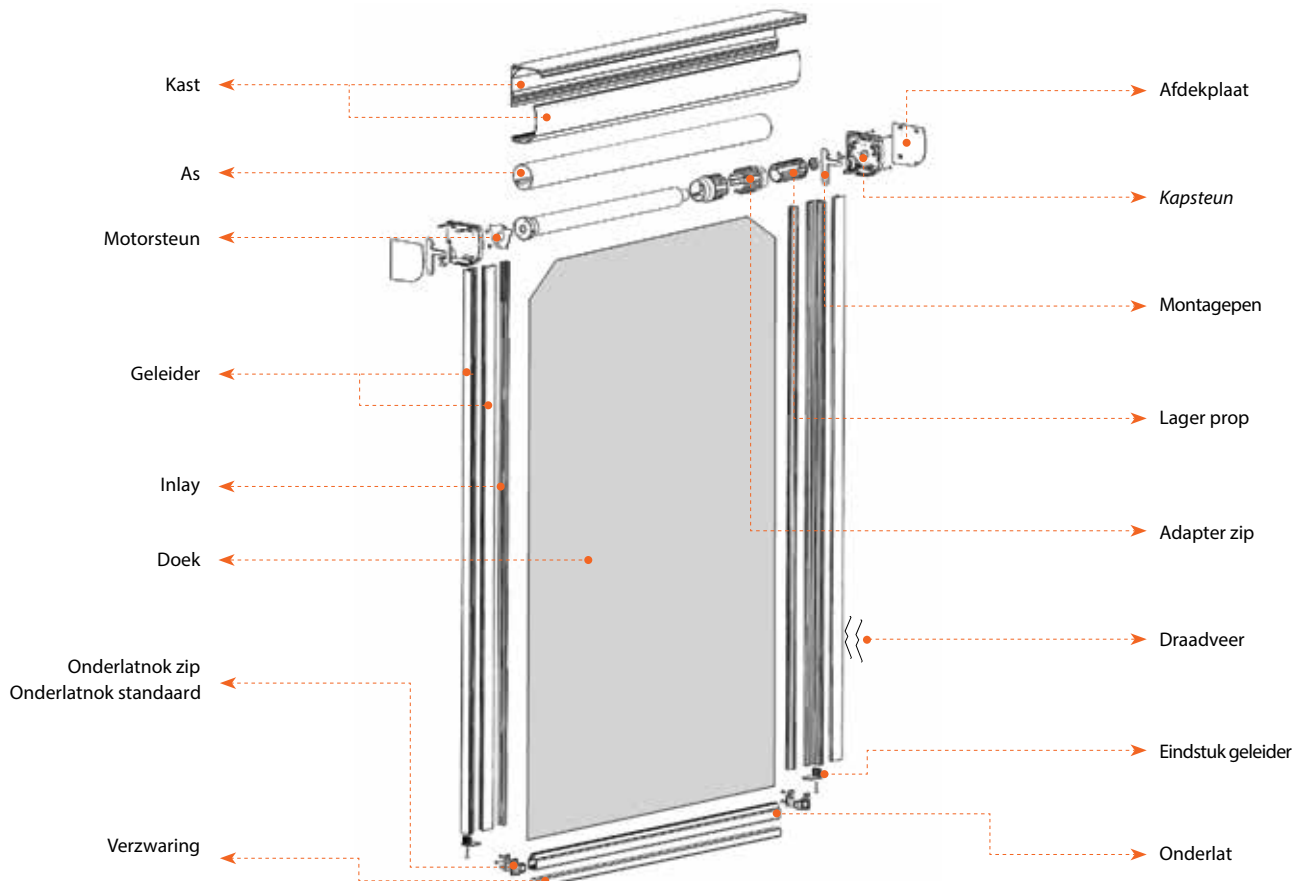


Vierkante Kast

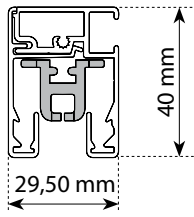


Kast	Max: Breedte	Max Hoogte
83 mm	3200 mm	2000 mm
103 mm	4800 mm	3000 mm
123 mm	6000mm	4000 mm

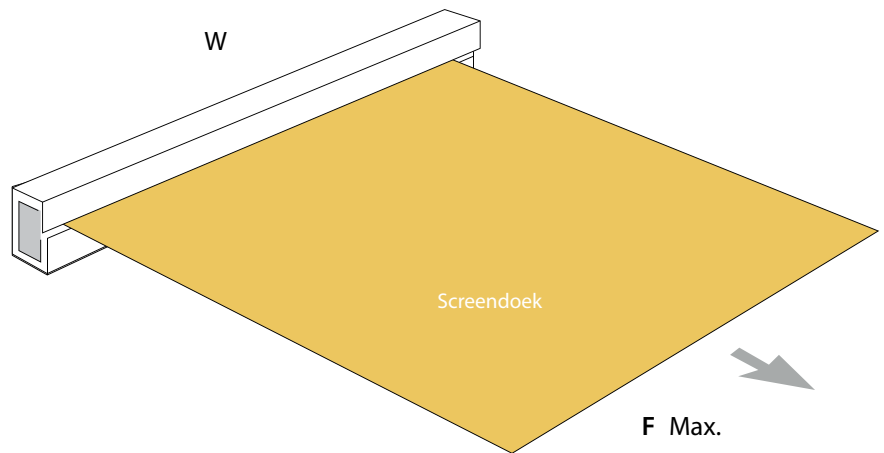
Geleider	Plaatsing Geleider	
40 mm 29,50 mm		



## Test op spanning



Geleider

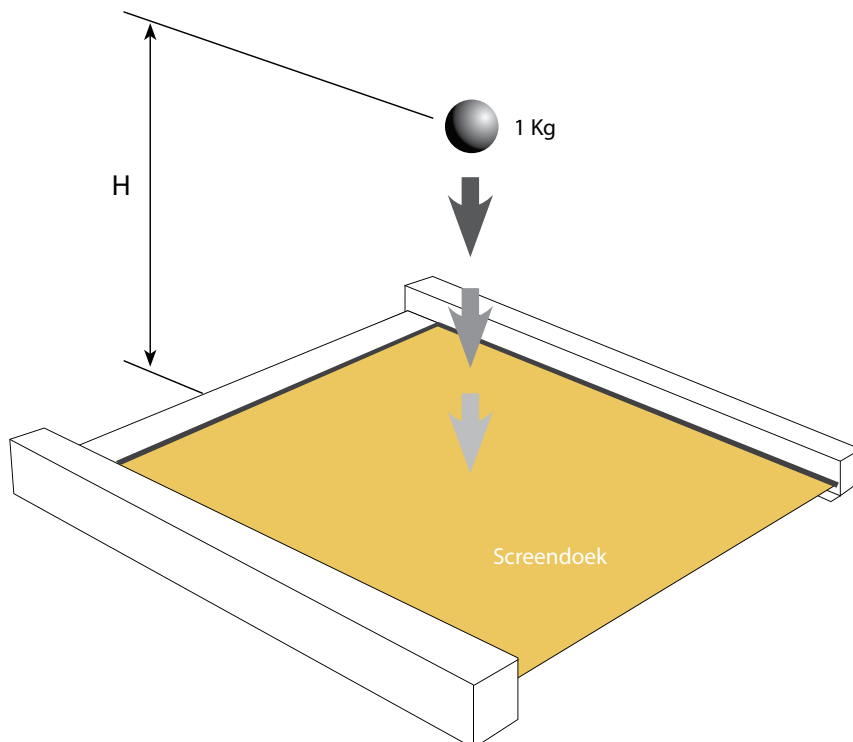


Toegelaten spanning  $T_{max}$   
 $T_{max} = F_{max} / W = 13,5 \text{ (kg/cm)}$

**Conditie:**

- Zip Screen symmetrisch ritsprincipe
- Aluminium zijgeleider 40 mm

## Collision test



**Test:** Kogel (1 kg) valt van verschillende hoogtes op het scherm

**Doekstaal getest:** Glasvezeldoek Sergé®

**Resultaat:** Centrum glasvezeldoek breekt eerder dan de ritsgeleider.



## Windtesten

### Windtunneltesten

Nova Zip Screen van 3000 x 3000 mm levert geen probleem tot 130 km/u (zie Beaufort windschaal).

**Nova Zip Screen 130 Km/h**



**Nova Standaard screen 30 Km/h**



**Resultaat Nova Zip Screen :**  
garantie tot 130 km/h in gesloten toestand.

## Nova Zip Screen Druktesten

### Destructieve test

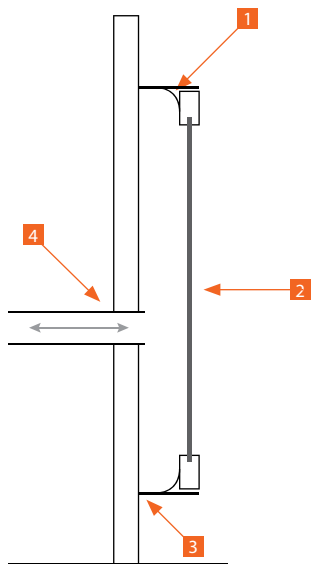
De windweerstand van zonschermen wordt bepaald op basis van een proef in een windkist volgens de NEN EN 1932 versie 2001. De onder- en overdrukken worden onder de windkist uitgeoefend met behulp van een ventilator en een systeem van elektrisch bediende kleppen om deze drukken tot stand te brengen.



335 Pa



Max.  
600 Pa



### Verticale doorsnede van de windkist :

- 1 Dichting
- 2 Proefstuk
- 3 Proefkist
- 4 Aansluiting op een ventilator ( $\geq 10\ 000$  Pa) en meting van de onder- en overdruk

### Resultaat

Druk werd opgevoerd in stappen van 50 Pa tot de limiet van 600 Pa.

Bij een druk van 600 Pa ontsnapte de rits uit de zijgelei\_ der zonder breuk.

Doek	Int/Ext	Gewicht	Dikte +/-	OF	Rolbreedte (afhankelijk van kleur)	Brandklasse
GV Sergé 600/Satiné 5500	Ext	525	0,75	4-5%	135/160/190/220/250/270/285/320	M1
PolySunscreens	Int/Ext	580	0,84	3 %	160/200/250	M1
Rayscreen 5.2	Int/Ext	520	0,7	5 %	160/220/250	M1
Rayscreen 6.1	Ext	610	0,8	1 %	200/250	M1
Soltis 86	Ext	380	0,43	7 %	177/270	M1
Soltis 92	Ext	420	0,45	3 %	177	M1
Soltis 93	Ext	420	0,45	3 %	270	M1
GVV Sergé	Ext	800	0,75	0 %	150	M1
Soltis B92	Ext	650	0,6	0 %	170	M2
STAM 6002 BO (zwart-wit)	Ext	630-730	0,6	0 %	260	M2
Kibo 8500	Int	620	0,6	0 %	250	M1

Doek	Samenstelling	Gebruik bij Screens	Gebruik bij Zip
GV Sergé 600/Satiné 5500	Glasvezeldraad met pvc coating - glasv 42%-pvc 58%	x	x
PolySunscreens	Polyestergaren met pvc coating - Poly 25%-pvc 75%	x	
Rayscreen 5.2	Polyestergaren met pvc coating - Poly 27%-pvc 73%	x	x
Rayscreen 6.1	Polyestergaren met pvc coating - Poly 27%-pvc 73%	x	x
Soltis 86	Polyestergaren met pvc coating - systeem précontraint	x	x
Soltis 92	Polyestergaren met pvc coating - systeem précontraint	x	x
Soltis 93	Polyestergaren met pvc coating - systeem précontraint	x	x
GVV Sergé	Glasvezeldraad met pvc coating + pvc film - glasv 28% - 72% pvc	x	x
Soltis B92	Polyestergaren met pvc coating - systeem Précontraint	x	x
STAM 6002 BO (zwart-wit)	Polyestergaren met pvc coating - systeem Précontraint	x	x
Kibo 8500	Glasvezeldraad met pvc coating met witte flocké - glasv 36%-pvc 64%	x	x

## Beaufort windschaal

Beaufort	Beschrijving	Gemiddelde snelheid m/s	Gemiddelde snelheid km/h	Gevolgen
0	Windstil	< 0,2	< 1	Men voelt de wind niet. Rook stijgt recht of bijna recht omhoog.
1	Vrij zwak	0,3 - 1,4	1 - 5	Windrichting goed af te leiden uit rookpluimen, maar niet door de windwijzer.
2	Zwak	1,5 - 3,4	6 - 12	Wind merkbaar in gezicht, blaadjes rillen, de windwijzer begint te draaien.
3	Vrij matig	3,5 - 5,4	13 - 19	Vlaggen wapperen en blaadjes zwaaien.
4	Matig	5,5 - 7,4	20 - 27	Opwaaiend stof hinderlijk voor de ogen. Haar in de war.
5	Vrij krachtig	7,5 - 10,4	28 - 37	Struiken rillen, gekuifde golven op meren en kanalen.
6	Krachtig	10,5 - 13,4	38 - 48	Paraplu's zijn met moeite vast te houden, grote takken zwaaien, de stroomdraden gieren
7	Hard	13,5 - 17,4	49 - 62	Het is lastig tegen de wind in te lopen. De bomen zwaaien.
8	Windstoten	17,5 - 20,4	63 - 73	Voortbewegen is zeer moeilijk. Kleine takken breken af.
9	Stormachtig	20,5 - 24,4	74 - 87	Schoorsteenkappen, dakpannen en antennes waaien weg.
10	Zware storm	24,5 - 28,4	88 - 102	Volwassenen waaien om. Grote schade aan gebouwen.
11	Zeer zware storm	28,5 - 32,4	103 - 117	Enorme schade aan huizen en bossen.
12	Orkaan	> 32,5	> 118	Verwoesting en vernietiging